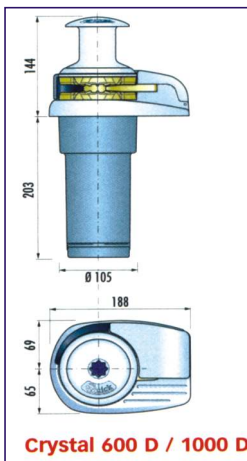
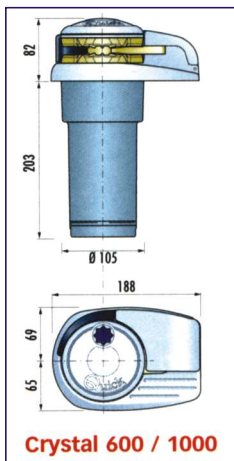


Salpa Ancora Quick Crystal - Genius / Quick Crystal - Genius Windlasses



QUICK SERIE CRYSTAL: salpa ancora verticali, base ovale in bronzo cromato. Cima e catena su un unico barbotin.

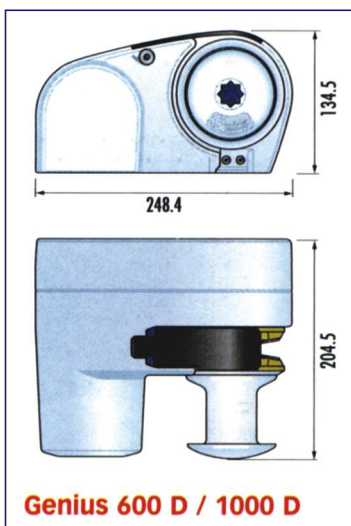
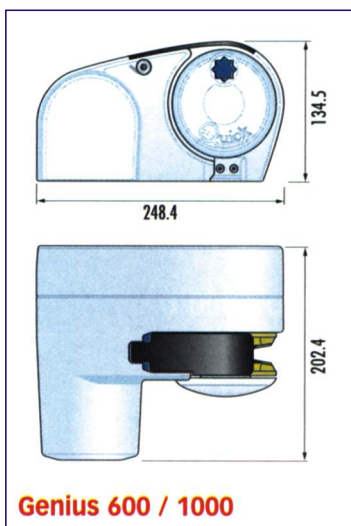
Esclusivi ed eleganti, di ingombro ridotto, sono la soluzione ideale per chi desidera il salpa ancora ad asse verticale senza compromessi.

Il bronzo cromato rende questi modelli veramente esclusivi ed eleganti mantenendo le caratteristiche di elevata qualità. Più leggeri, ma ugualmente robusti sono la soluzione ideale per chi desidera alte prestazioni e piccoli ingombri. Tali peculiarità sono dovute ad un motore verticale che consente una facile installazione e ad un riduttore epicicloidale (brevettato) che permette di sfruttare al meglio la potenza del motore con un risparmio del 30-40% nell'assorbimento di corrente.

QUICK CRYSTAL: innovative and attractive, of compact dimension, are the best solution for who needs vertical windlasses without compromises.

The CRYSTAL models are provided with a casing which ensures that the engines are completely watertight IP67.

Modello / Model	Cristal 600 12V	Cristal 1000 - 1000D 12V
Potenza motore / Motor power	500 Watt	800 Watt
Tensione motore / Motor supply voltage	12 Volt	12 Volt
Tiro istantaneo massimo / Maximum pull	620 Kg	820 Kg
Carico di lavoro massimo / Maximum working load	200 Kg	290 Kg
Carico di lavoro / Working load	65 Kg	95 Kg
Assorbimento corrente al carico di lavoro / Current absorption at working load	40 A	80 A
Velocità massima di recupero / Maximum chain speed	16,8 m/min	28,2 m/min
Velocità di recupero al carico di lavoro / Maximum chain speed at working load	13,0 m/min	18,4 m/min
Catena supportata / Chain size	6 mm DIN766	8 mm DIN766 (10 opt.)
Cima supportata / Rope size	14 mm - 16 mm	14 mm - 16 mm
Spessore coperta / Deck thickness	20-40 mm	20-40 mm
Peso / Weight	9,6 / 10,7 Kg	9,6 / 10,7 Kg
Codice articolo senza campana / Order code without drum #	10163 (C600)	10164 (C1000)
Codice articolo con campana / Order code with drum #	a richiesta / on request	a richiesta / on request



QUICK SERIE GENIUS: i modelli GENIUS rispondono alle esigenze di chi dispone di poco spazio sia sotto che sopra coperta.

Compatto e di facile installazione assicura elevate prestazioni. Sono inoltre dotati del dispositivo tendicima.

Il riduttore epicicloidale permette di sfruttare al meglio la potenza del motore con un risparmio del 30-40% nel rendimento.

QUICK GENIUS: the GENIUS models perfectly suit the requirements of those who have little space below deck or on deck. Compact and easy to install - guarantees top performance. In addition, they are provided with a pressure lever.

Modello / Model	Genius 600 12V	Genius 1000 - 1000D 12V
Potenza motore / Motor power	500 Watt	800 Watt
Tensione motore / Motor supply voltage	12 Volt	12 Volt
Tiro istantaneo massimo / Maximum pull	680 Kg	900 Kg
Carico di lavoro massimo / Maximum working load	250 Kg	350 Kg
Carico di lavoro / Working load	80 Kg	120 Kg
Assorbimento corrente al carico di lavoro / Current absorption at working load	40 A	85 A
Velocità massima di recupero / Maximum chain speed	14,7 m/min	30,3 m/min
Velocità di recupero al carico di lavoro / Maximum chain speed at working load	13,2 m/min	19,2 m/min
Catena supportata / Chain size	6 mm DIN766	8 mm DIN766
Cima supportata / Rope size	14 mm - 16 mm	14 mm - 16 mm
Spessore coperta / Deck thickness	20-40 mm	20-40 mm
Peso - senza e con campana / Weight without and with drum	10,5 - 11,5 Kg	10,5 - 11,5 Kg
Codice articolo senza campana / Order code without drum #	10192 (G600)	10193 (G1000)
Codice articolo con campana / Order code with drum #	//	10194 (G1000D)