

Pompe e Autoclavi / Pumps & Water Pressure System

Filtri in Linea / In Line Filter



Filtro in linea per pompe di sentina e doccia. Evita intasamenti e danni alle pompe. Involucro in plastica trasparente per un facile controllo.

Filtro maglia fina con portagomma da mm 16 / *Thin mesh filter, mm16 hose.*
Code # 1080

Filtro maglia grossa con portagomma da mm 13 / *Large mesh filter, mm13 hose.*
Code # 1078

Filtro maglia grossa con portagomma da mm 20 / *Large mesh filter, mm20 hose.*
Code # 1079



Filtri in linea con elemento filtrante in nylon a fori capillari.
In liner filter with nylon filter element.

Code # 23202 - portagomma 13 mm / 13mm hose

Code # 23203 - portagomma 16 mm / 16mm hose

Code # 23204 - portagomma 20 mm / 20mm hose

Pompe Jabsco / Jabsco Bilge Pumps



JABSCO WATER PUPPY 2000: il cavallo di battaglia della gamma! Studiate per il pompaggio di sentina o per servizi generali di travaso. Autoadescamento massimo di 1,2 mt, con un'erogazione di 1920 litri ora.

JABSCO MAXI PUPPY 3000: una pompa ad alta pressione e portata per il pompaggio della sentina ed il lavaggio del ponte. Autoadescamento massimo 2,4 metri con un'erogazione di 2640 litri ora. Queste pompe sono studiate per durare: la testa è in bronzo e la girante al nitrile è resistente al gasolio.

JABSCO WATER & MAXI PUPPY: Body: Bronze Impeller: Jabsco Nitrile compound Seal: Lip Type Ports: 1/2" Internal Pipe Threads 1" External. Included Motor: Permanent magnet type, fully enclosed, stainless steel shaft, ball type shaft bearing, has adequate torque to reverse the pump.

Code # 1007 Jabsco Water Puppy 2000 - 12Volt - 32Lt/min

Code # 1006 Jabsco Water Puppy 2000 - 24Volt - 32Lt/min

Code # 1002 Jabsco Maxi Puppy 3000 - 12Volt - 45Lt/min

Code # 1001 Jabsco Maxi Puppy 3000 - 24Volt - 45Lt/min

Filtro in Linea Jabsco / Jabsco In Line Filter



FILTRO JABSCO: semplice da installare, esaminare e pulire, protegge la pompa dai frammenti di sporcizia. Adatta a tubi di 19 mm.

JABSCO in line filters:
Code # 1446 - tubi da mm19 - conn. 19 mm.
Code # 1447 - tubi da mm13 - conn. 13 mm.

Pompa Olio per Trapano Jabsco / Jabsco 17250



JABSCO 17250: Pompa autoadescante adatta a trasferimento fluidi in genere. Particolarmente adatta per l'estrazione dell'olio dai motori tramite l'astina di controllo. Si monta sul trapano.

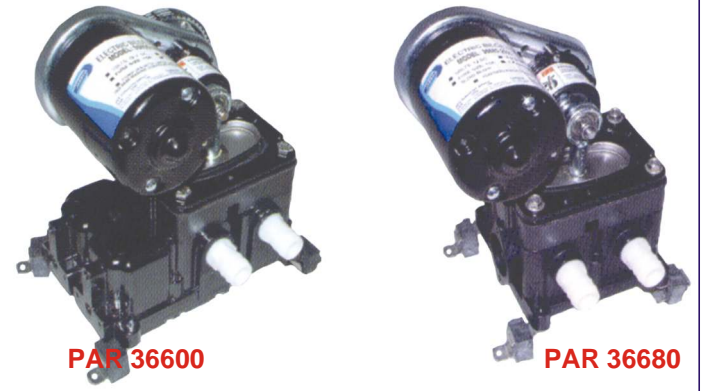
The Jabsco self-priming drill pump chucks into a standard 1/4" drill motor and pumps up to 3-1/2 GPM. Use it for draining engine oil through dip stick tube, pumping, scavenging jobs and many uses around the boat or home.
Code # 1010

Jabsco PAR 37202 - 36680 - 36600 - 34600



PAR 37202

PAR 34600



PAR 36600

PAR 36680

PAR JABSCO 37202 - 36680 - 36600 - 34600:

le pompe a membrana originali con azionamento a cinghia (solo 36680-36600-34600), autoadescanti e con possibile funzionamento a secco. La cinghia elastica, lo smorzatore interno di pulsazioni e i piedini elastici riducono il rumore e le vibrazioni.

PAR JABSCO 37202 - 36680 - 36600 - 34600:

Self-priming so they can be remotely mounted in a high and dry location. Diaphragm design allows these pumps to be run dry for extended periods without damage. Belt drive and large rubber mounting pads reduce noise and vibration. Base assembly constructed of corrosive resistant material. Permanently lubricated ball bearings for long life. Meets USCG standards and are NMMA type accepted.

PAR37202 Code # 1310 - 13lt/min - 12Volt 7,5A

PAR37202 Code # 1311 - 13lt/min - 24Volt 4A

PAR36680 Code # 1312 - 20lt/min - 12Volt 7A

PAR36680 Code # 1313 - 20lt/min - 24Volt 5A

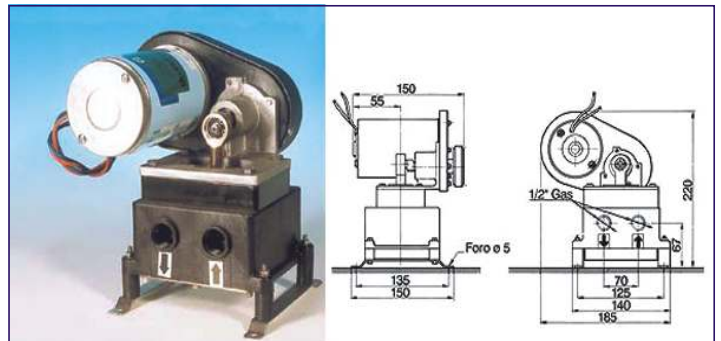
PAR36600 Code # 1324 - 30lt/min - 12Volt 11A

PAR36600 Code # 1325 - 30lt/min - 24Volt 5A

PAR34600 Code # 1314 - 40lt/min - 12Volt 9,5A

PAR34600 Code # 1315 - 40lt/min - 24Volt 4,5A

Pompa Ancor BG81 / Ancor BG81



ANCOR BG81: Pompa di sentina professionale per medi scafi. Funzionamento a membrana e trasmissione a cinghia dentata. Portata 14 Lt al minuto, sicura e silenziosa. Autoinnesco fino a 1,2 metri e prevalenza fino a 20 metri.

ANCOR BG81: this kind of membrane pumps are perfectly self-priming, and they can dry operate. Made with an anticorrosion body, rubber membrane, aluminium operating pulleys, elastic drag belt, elastic feet to reduce noise and vibrations. We recommend to install them with a suction filter always to shelter them from dirt.

Code # 1374 - 14lt/min - 12V 10A - mm 185x150x220h - Kg 3,3

Code # 1375 - 14lt/min - 24V 5A - mm 185x150x220h - Kg 3,3